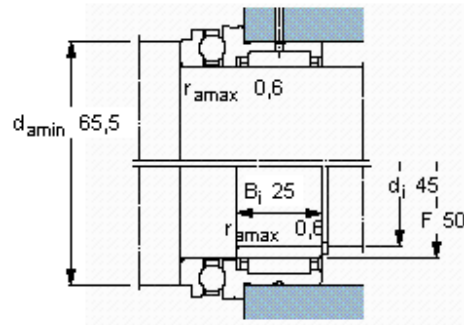
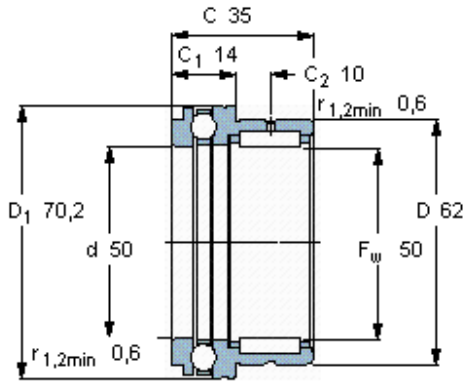


1_18, jehličková ložiska/plná axiální kuličková ložiska

Základní rozměry			Základní hodnoty zatížení				Hodnoty rychlosti		Označení
F _w	D	C	radiální		axiální		Referenční rychlost	Omezující rychlost	
			dynamické	statické	dynamické	statické			
mm			C	C ₀	C	C ₀	ot/min		-
50	62	35	38	78	28,6	81,5	4300	6300	NKX 50



Appropriate inner ring

IR 45x50x25